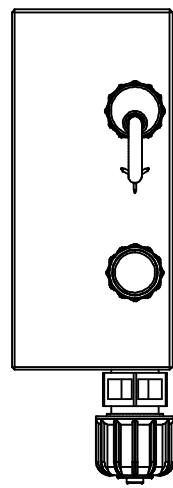
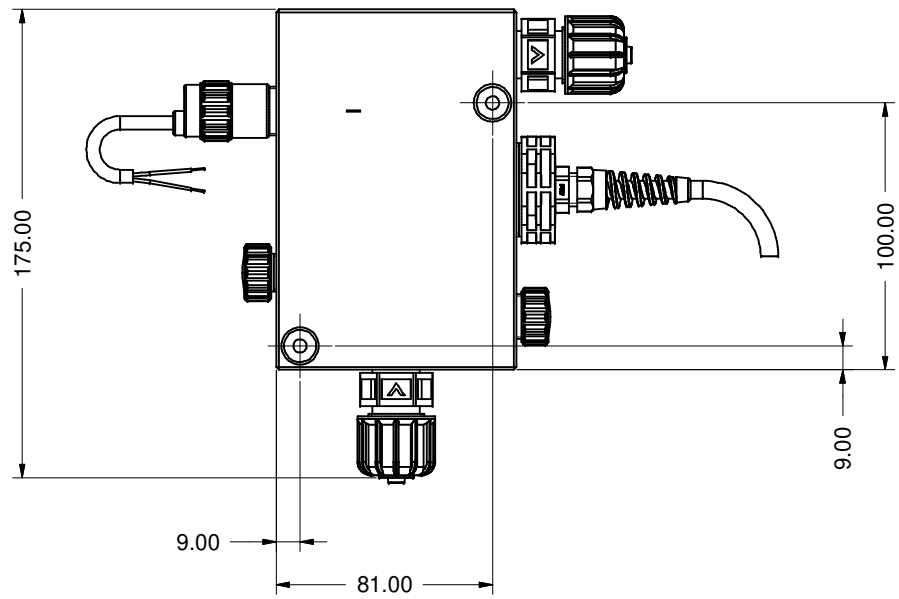


6 5 4 3 2 1

D

D

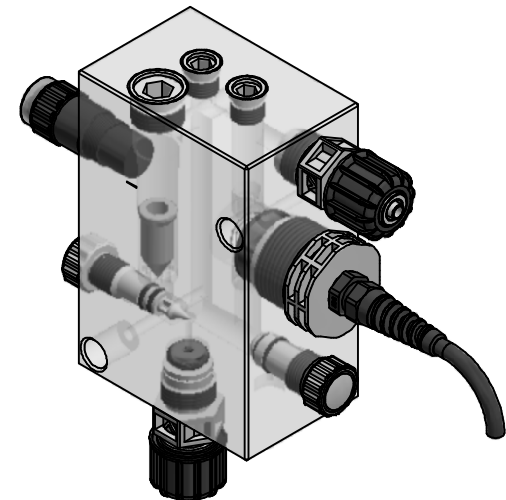


C

C

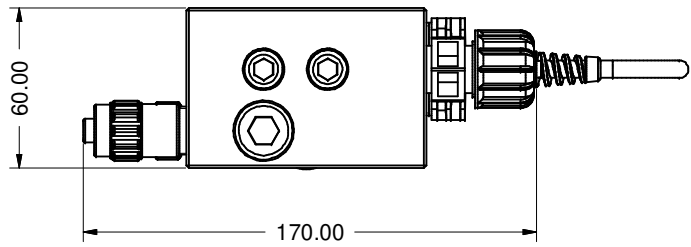
B

B



A

A



6 5 4 3 2 1

Progettato da: M. Formichetti	Controllato da: M. Formichetti	Data: 03/04/2020	Toll. Gen. ±0.05	Peso Lordo:	Peso Netto:
ECL6E CELLA AMPEROMETRICA			Materiale:		
			ECL6E		Edizione 00