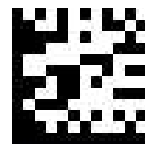


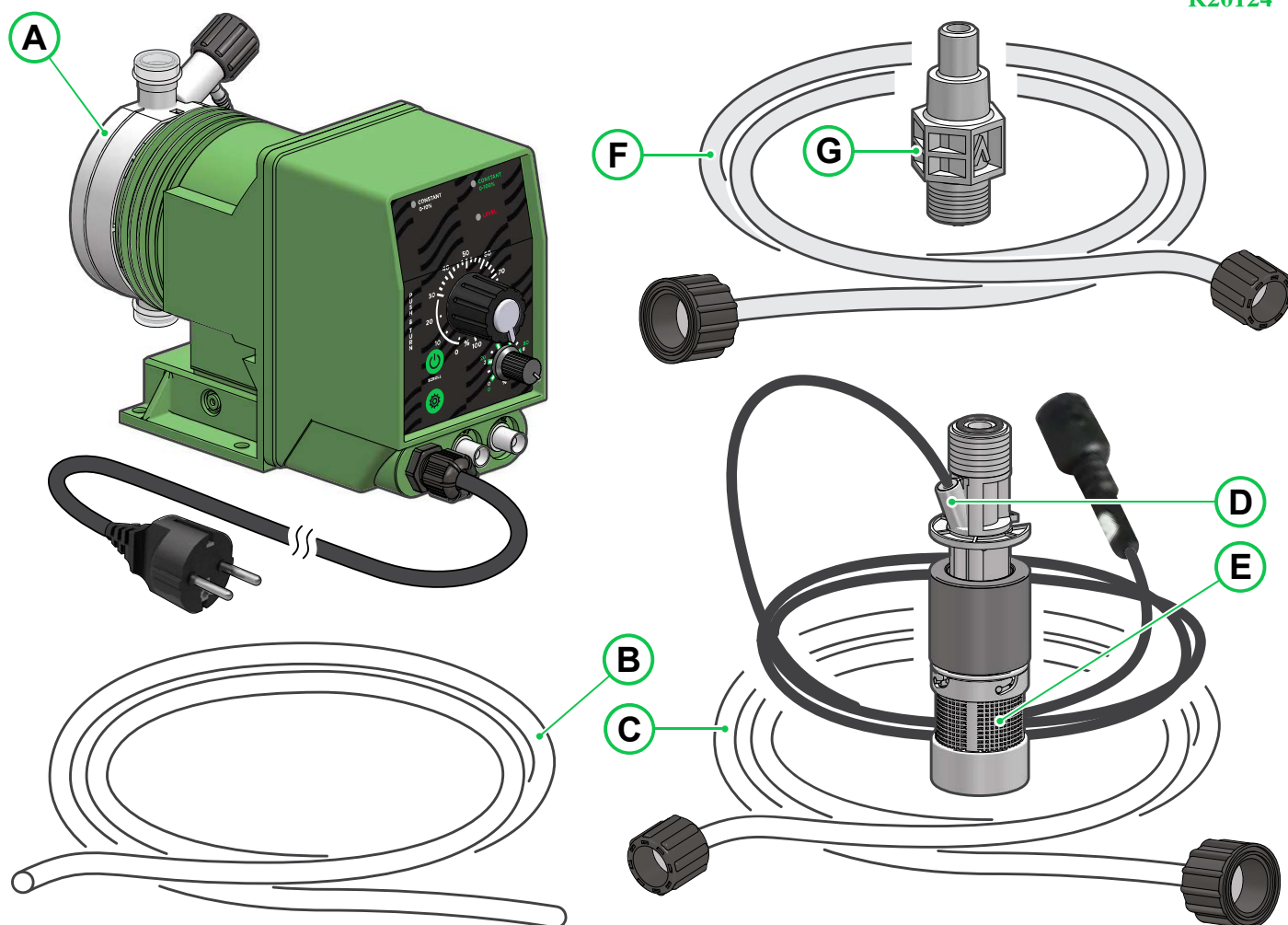
KCO PLUS / KCL PLUS

KACO / KACL



206.0481.0

R20124



IT

- A. Corpo pompa
- B. Tubo di sfiato (MORBIDO)
- C. Tubo di aspirazione (MORBIDO)
- D. Sonda di livello
- E. Filtro di fondo
- F. Tubo di mandata (RIGIDO)
- G. Valvola di iniezione

ES

- A. Cuerpo bomba
- B. Tubo de ventilación (BLANDO)
- C. Tubo de aspiración (BLANDO)
- D. Sonda de nivel
- E. Filtro de fondo
- F. Tubo de impulsión (RÍGIDO)
- G. Válvula de inyección

DE

- A. Pumpenkörper
- B. Entlüftungsröhr (WEICH)
- C. Saugrohr (WEICH)
- D. Füllstandssonde
- E. Hintergrundfilter
- F. Einlassrohr (STARR)
- G. Einspritzventil

FR

- A. Corps de pompe
- B. Tuyau de purge (SOUPLE)
- C. Tuyau d'aspiration (SOUPLE)
- D. Sonde de niveau
- E. Crépine de aspiration
- F. Tuyau de refoulement (RIGIDE)
- G. Clapet d'injection

EN

- A. Pump body
- B. Vent pipe (SOFT)
- C. Suction pipe (SOFT)
- D. Level probe
- E. Bottom filter
- F. Delivery pipe (RIGID)
- G. Injection valve

PL

- A. Korpus pompy
- B. Rura odpowietrzająca (ELASTYCZNA)
- C. Rura zasysania (ELASTYCZNA)
- D. Sonda poziomu
- E. Filtr ssący
- F. Rura tłoczenia (SZTYWNA)
- G. Zawór wtryskowy

DOWNLOAD
MANUAL



- IT** La pompa dosatrice è destinata al dosaggio di prodotti chimici.
- DE** Die Dosierpumpe ist für die Dosierung von Chemikalien bestimmt.
- EN** The dosing pump is intended for dosing chemicals.
- ES** La bomba dosificadora está destinada a la dosificación de productos químicos.
- FR** La pompe doseuse est destinée au dosage de produits chimiques.
- PL** Pompa dozująca przeznaczona jest do dozowania produktów chemicznych.

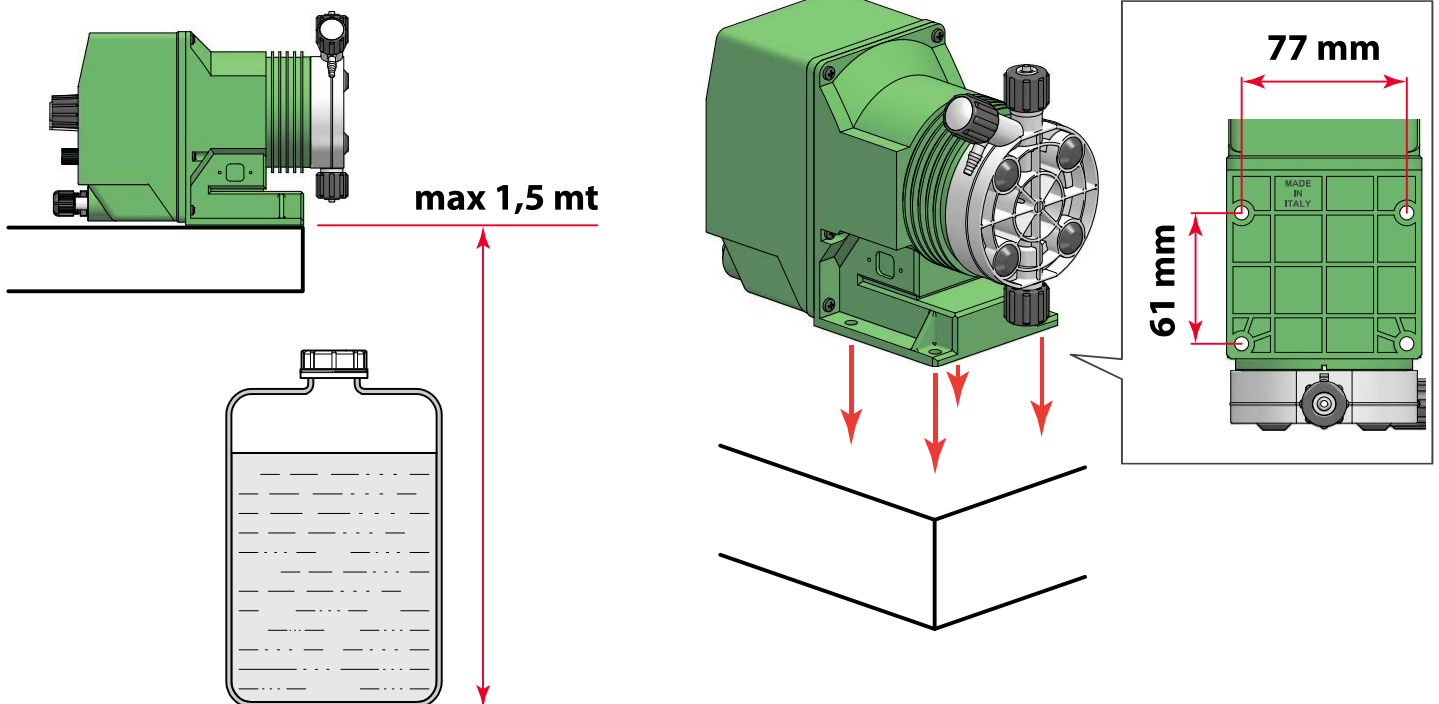


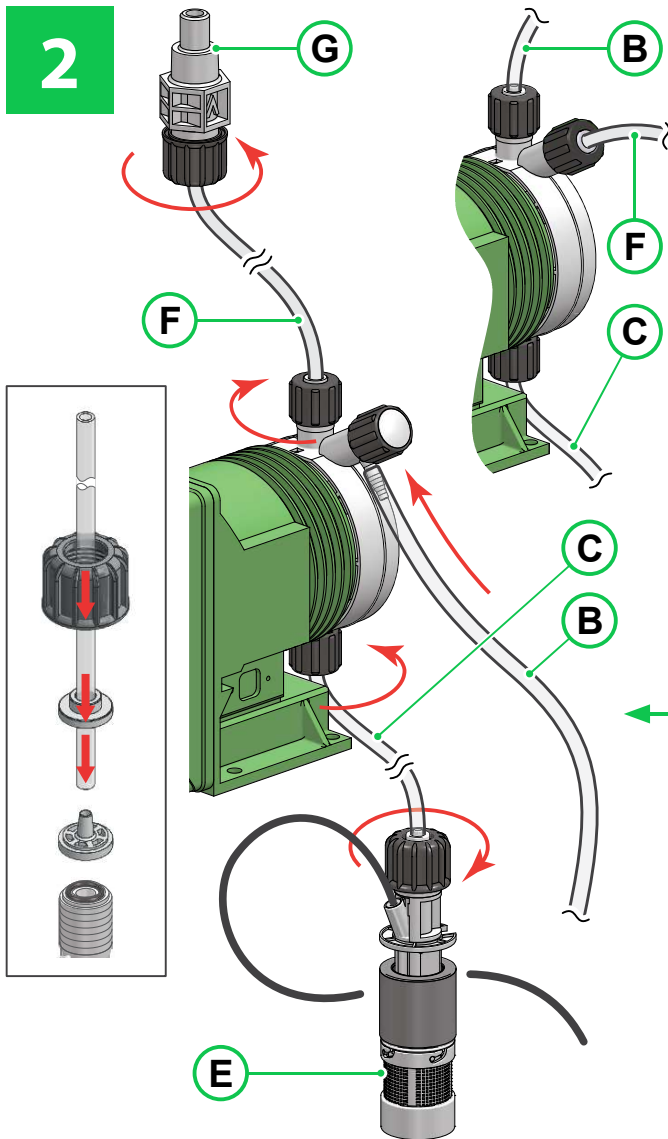
- IT** **Pericolo** Il produttore della pompa dosatrice non può essere ritenuto responsabile per danni a persone o cose causate da cattiva installazione o uso errato della pompa dosatrice!
- DE** **Gefahr** Der Hersteller der Dosierpumpe kann nicht für Personen- oder Sachschäden haftbar gemacht werden, die durch unsachgemäße Installation oder falsche Verwendung der Dosierpumpe entstehen!
- EN** **Danger** The dosing pump manufacturer cannot be held liable for damage to persons or property caused by improper installation or use of the dosing pump!
- ES** **Peligro** ¡El fabricante de la bomba dosificadora no puede ser considerado responsable por daños a personas o cosas causadas por una mala instalación o uso incorrecto de la bomba dosificadora!
- FR** **Danger** Le fabricant de la pompe ne peut pas être tenu pour responsable des dommages corporels ou matériels causés par une mauvaise installation ou une utilisation erronée de la pompe doseuse !
- PL** **Niebezpieczeństwo** Producent pompy dozującej nie ponosi odpowiedzialności za szkody na osobach lub mieniu spowodowane nieprawidłową instalacją lub niewłaściwą obsługą pompy dozującej!



- IT** **Attenzione** Indossare i dispositivi di sicurezza atti alla prevenzione e protezione da infortuni causati dal contatto con prodotti chimici durante le fasi di installazione e manutenzione.
- DE** **Achtung** Tragen Sie eine Sicherheitsausrüstung, um Verletzungen durch den Kontakt mit Chemikalien während der Installation und Wartung zu vermeiden und sich davor zu schützen.
- EN** **Warning** Wear safety equipment to prevent and protect against accidents caused by contact with chemicals during installation and maintenance.
- ES** **Atención** Utilizar los dispositivos de seguridad aptos para la prevención y protección contra lesiones causadas por el contacto con productos químicos durante las fases de instalación y mantenimiento.
- FR** **Attention** Porter les équipements de sécurité prévus pour la prévention et la protection des accidents causés par le contact avec des produits chimiques pendant les phases d'installation et d'entretien.
- PL** **Uwaga** Należy stosować środki ochrony zapobiegające i zabezpieczające przed wypadkami spowodowanymi przez kontakt z produktami chemicznymi podczas faz instalacji i konserwacji.

1



2**IT** Corpo pompa autosurgo**ES** Cuerpo bomba con autopurgado**DE** Selbstspülender Pumpenkörper**FR** Corps de pompe Autopurge**EN** Self-purging pump body**PL** Korpus pompy samooczyszczania**IT**

B. Tubo di sfiato (MORBIDO)
 C. Tubo di aspirazione (MORBIDO)
 F. Tubo di mandata (RIGIDO)

DE

B. Entlüftungsrohr (WEICH)
 C. Saugrohr (WEICH)
 F. Einlassrohr (STARR)

EN

B. Vent pipe (SOFT)
 C. Suction pipe (SOFT)
 F. Delivery pipe (RIGID)

ES

B. Tubo de ventilación (BLANDO)
 C. Tubo de aspiración (BLANDO)
 F. Tubo de impulsión (RÍGIDO)

FR

B. Tuyau de purge (SOUPLE)
 C. Tuyau d'aspiration (SOUPLE)
 F. Tuyau de refoulement (RIGIDE)

PL

B. Rura odpowietrzająca (ELASTYCZNA)
 C. Rura zasysania (ELASTYCZNA)
 F. Rura tłoczenia (SZTYWNA)

3

IT
 Verificare la corrispondenza dell'alimentazione con l'etichetta laterale.

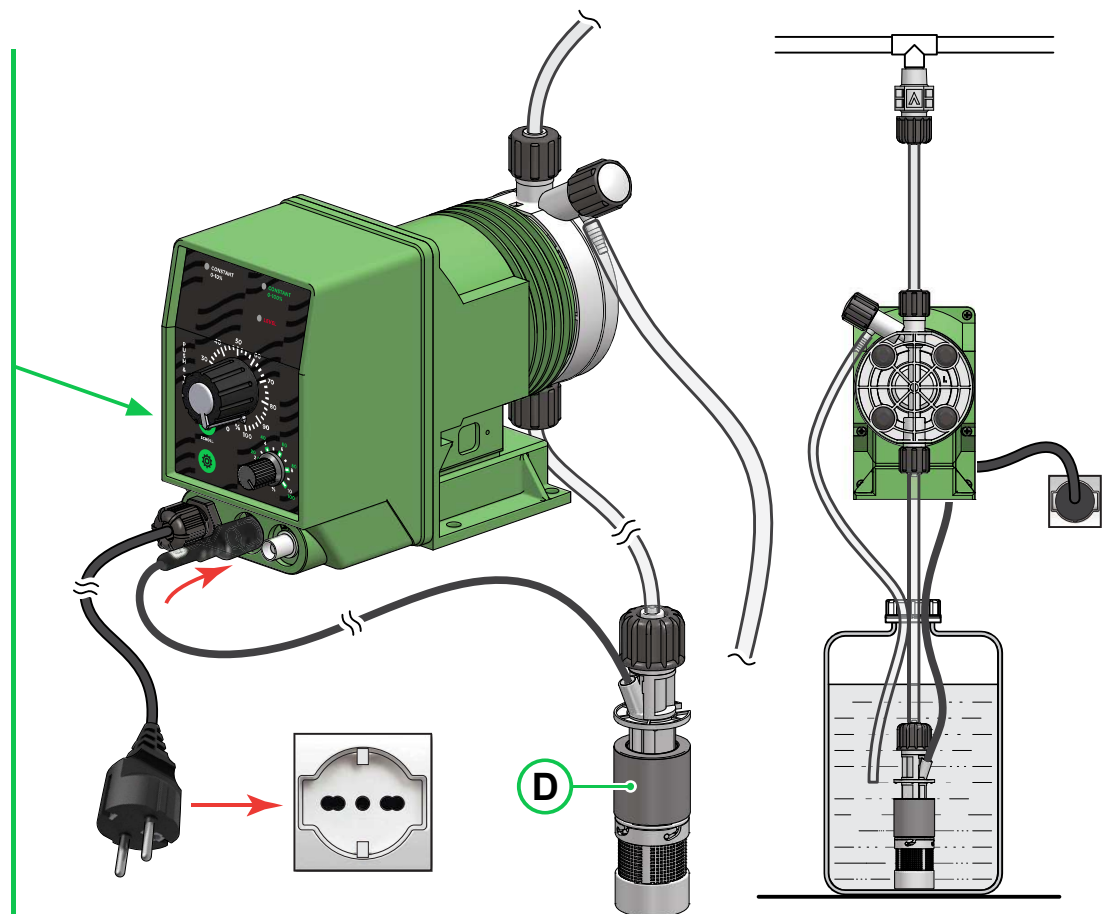
DE
 Prüfen Sie, ob das Angebot mit dem seitlichen Etikett übereinstimmt.

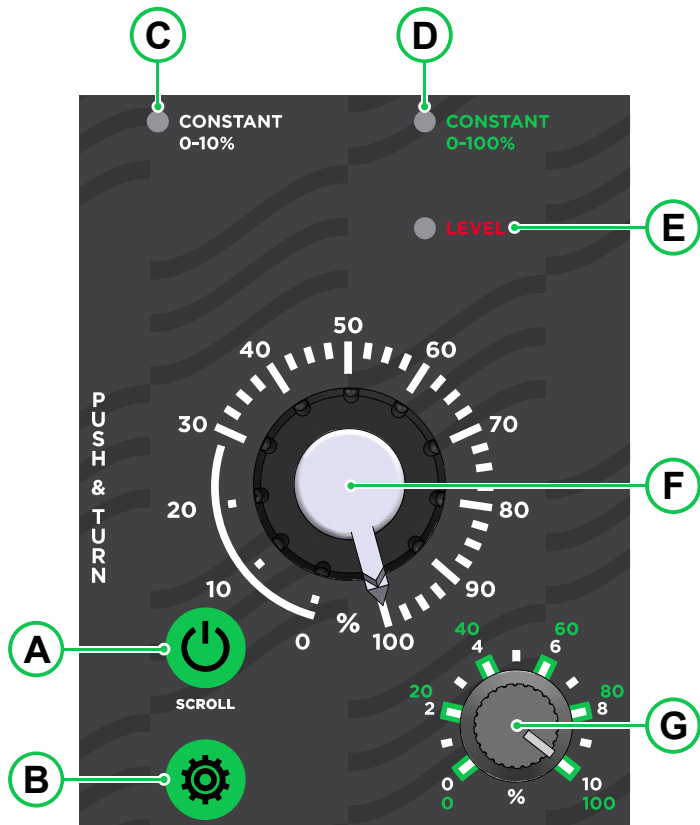
EN
 Check that the power supply matches the side label.

ES
 Verificar la correspondencia de la alimentación con la etiqueta lateral.

FR
 Vérifier la correspondance de l'alimentation avec l'étiquette latérale.

PL
 Sprawdzić, czy podłączone zasilanie jest zgodne z boczną etykietą.





- EN** A. ON/OFF and Program Selection button.
 B. Programming button.
 C. CONSTANT 0-10% button.
 D. CONSTANT 0-100% button.
 E. LEVEL LED (KCL PLUS only). Steady on: end of product alarm.
 F. Flow rate adjustment (press and rotate to change).
 G. Frequency adjustment. Program "C": (CP/M from 0 to 10% maximum frequency). Program "D" (CP/M from 0 to 100% maximum frequency).

To select a program:

1. Press and hold button (B) for 4 seconds.
2. The program LEDs (C, D) will flash simultaneously.
3. Press button (B) and then button (A) to select a program (C, D).
4. Press button (B) to confirm.

- FR** A. Touche ON/OFF et sélection programme.
 B. Touche programmation.
 C. Programme CONSTANTE 0-10%.
 D. Programme CONSTANTE 0-100%.
 E. Led NIVEAU (seulement KCL PLUS). Accès fixe : alarme de fin de produit.
 F. Réglage débit (appuyer et tourner pour modifier).
 G. Réglage fréquence. Programme "C" : (CP/M de 0 à 10% fréquence maximum). Programme "D" (CP/M de 0 à 100% fréquence maximum).

Pour sélectionner un programme :

1. Maintenir la touche (B) pressée pendant 4 secondes.
2. Les leds des programmes (C, D) clignotent simultanément.
3. Appuyer sur la touche (B) puis sur la touche (A) pour sélectionner un programme (C, D).
4. Appuyer sur la touche (B) pour confirmer.

- IT** A. Tasto ON/OFF e Selezione Programma.
 B. Tasto Programmazione.
 C. Programma COSTANTE 0-10%.
 D. Programma COSTANTE 0-100%.
 E. Led LIVELLO (solo KCL PLUS).
 Acceso fisso: allarme di fine prodotto.
 F. Regolazione portata (premere e ruotare per modificare).
 G. Regolazione frequenza. Programma "C": (CP/M da 0 a 10% frequenza massima). Programma "D" (CP/M da 0 a 100% frequenza massima).

Per selezionare un programma:

1. Tenere premuto il tasto (B) per 4 secondi.
2. I led dei programmi (C, D) lampeggiano contemporaneamente.
3. Premere il tasto (B) e poi il tasto (A) per selezionare un programma (C, D).
4. Premere il tasto (B) per confermare.

- DE** A. Taste ON/OFF und Programmauswahl.
 B. Programmertaste.
 C. Programm KONSTANT 0-10%.
 D. Programm KONSTANT 0-100%.
 E. LED FÜLLSTAND (nur KCL PLUS).
 Leuchtet durchgehend: Alarm Endprodukt.
 F. Durchfluss-Einstellung (zum Ändern drücken und drehen).
 G. Frequenzregulierung. Programm „C“: (CP/M von 0 bis 10% Höchstfrequenz). Programm „D“ (CP/M von 0 bis 100% Höchstfrequenz).

Für die Programmauswahl:

1. Die Taste (B) für 4 Sekunden gedrückt halten.
2. Die LED der Programme (C, D) blinken gleichzeitig.
3. Die Taste (B) drücken und dann die Taste (A), um ein Programm (C, D) auszuwählen.
4. Die Taste (B) drücken, um zu bestätigen.

- ES** A. Botón ON/OFF y Selección de Programa.
 B. Botón Programación.
 C. Programa CONSTANTE 0-10%.
 D. Programa CONSTANTE 0-100%.
 E. Led NIVEL (solo KCL PLUS). Acceso fijo: alarma que indica producto terminado.
 F. Ajuste caudal (pulse y gire para modificar).
 G. Regulación frecuencia. Programa "C": (CP/M de 0 a 10 % frecuencia máxima). Programa "D" (CP/M de 0 a 100 % frecuencia máxima).

Para seleccionar un programa:

1. Tener pulsado el botón (B) durante 4 segundos.
2. Los ledes de los programas (C, D) parpadean al mismo tiempo.
3. Pulse el botón (B) y luego el botón (A) durante seleccionar un programa (C, D).
4. Pulse el botón (B) para confirmar.

- PL** A. Przycisk ON/OFF i Wybór Programu.
 B. Przycisk Programowania.
 C. Program STAŁY 0-10%.
 D. Program STAŁY 0-100%.
 E. Dioda LED POZIOM (tylko KCL PLUS). Dostęp stały: alarm końca produktu.
 F. Regulacja przepływu (wcisnąć i przekręcić, żeby zmienić).
 G. Regulacja częstotliwości. Program „C”: (CP/M od 0 do 10% maksymalnej częstotliwości). Program „D” (CP/M od 0 do 100% maksymalnej częstotliwości).

Aby wybrać program:

1. Przytrzymać wciśnięty przycisk (B) przez 4 sekundy.
2. Diody LED programów (C, D) migają równocześnie.
3. Naciśnąć przycisk (B), a następnie przycisk (A), aby wybrać program (C, D).
4. Naciśnąć przycisk (B), aby potwierdzić.